

Настанова з експлуатації

Кран з електроприводом MASTINO BUGATTI 12/220В



MASTINO

ТЕХНІЧНІ ДАНІ

Кран з електроприводом складається з крана (латунь CW617N) і електроприводу (220-230В, 50Гц змінного струму) або (12В постійного струму). В електроприводі присутня кнопка ручного відкриття/закриття крана. Управління роботою електроприводу здійснюється з використанням трьох проводів: коричневий, чорний і блакитний. Ручний перемикач використовувати тільки при знеструмленому електроприводі. В іншому випадку ви можете пошкодити механізм електроприводу.

Принцип дії крану з електроприводом на 220-230В (колір електроприводу червоний з чорним) наступний. На коричневий провід постійно подається «фаза» напруги живлення 220-230В, 50Гц, на блакитний провід постійно подається «нуль». При подачі через підходящий для цього приладу пристрій на чорний провід «фази» напруги живлення 220-230В, 50Гц кран переводиться в положення «закрито», при відсутності на чорному проводі «фази» напруги живлення 220В, кран переводиться в положення «відкрито».

Принцип дії крану з електроприводом на 12В (колір електроприводу синій з чорним) наступний. На коричневий провід постійно подається «фаза» напруги живлення 12В, на блакитний провід постійно подається «нуль». При подачі через підходящий пристрій на чорний провід «фази» напруги живлення 12В кран переводиться в положення «закрито», при відсутності на чорному проводі «фази» напруги живлення 12В, кран переводиться в положення «відкрито».

Керувати роботою електроприводів можна за допомогою контролерів, модулів, цифрових термостатів, та інших приладів, які відповідатимуть по технічним характеристикам і принципу дії.

ПРИЗНАЧЕННЯ

Кран з електроприводом призначений для відкриття/закриття подачі води під управлінням контролера в системах водопостачання і опалення.

Встановлення крану з електроприводом, замість ручних вентилів суворо забороняється.

ХАРАКТЕРИСТИКИ КРАНІВ З ЕЛЕКТРОПРИВОДОМ

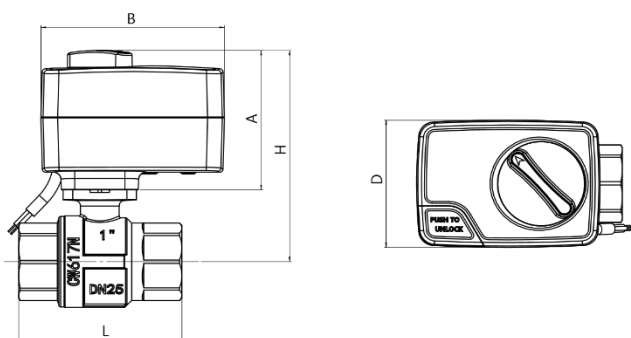
Показник/модель	Mastino Bugatti	Mastino Bugatti	Mastino Bugatti	Mastino Bugatti	Mastino Bugatti	Mastino Bugatti
Діаметр крана	½" (15мм)		¾" (20мм)		1" (25мм)	
Напруга живлення	220В	12В	220В	12В	220В	12В
Потужність	5 Вт					
Робочий тиск	40 Бар					
Час закриття/відкриття	25 с					
Матеріал крана	Латунь (CW617N)					
Крутний момент	8 Нм					
Ступінь захисту	IP64					
Тип крану	повнопрохідний					
Довжина кабелю	1м					
Робоча температура	-10 - 120°C					
Життєвий цикл	100 000+ циклів					

ВСТАНОВЛЕННЯ

Крани з електроприводом встановлюють на систему опалення або на ввіді труб водопостачання після ручних вентилів (кульових кранів) та після фільтрів грубого очищення води. Якість води має відповідати: в системі опалення ДБН В.2.5-39:2008, в системі водопостачання ДСанПІН 2.2.4-171-10. Вибір параметрів кранів з електроприводом і місця їх установки необхідно узгодити з кваліфікованим фахівцем. Монтаж здійснювати, відповідно до правил, викладених в даному паспорті та згідно з вимогами ДБН В.2.5-64.2012. Підключення електроприводу до електричної мережі та експлуатація повинні здійснюватися відповідно до «Правил улаштування електроустановок».

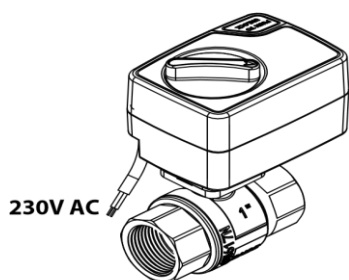
1. Перед монтажем крана ретельно очистити трубопровід від забруднень (залишки зварювання, ущільнювачі, металева стружка).
2. Положення крана при монтажі будь-яке, крім випадку встановлення крана електроприводом вниз. Встановлювати кран з електроприводом замість ручних вентилів категорично забороняється.
3. Крани з електроприводом підключати до обладнання виключно згідно з тією схемою в якій зазначено спосіб підключення саме того найменування та моделі крану, який ви підключаєте. При цьому суворо дотримуватись колірного маркування проводів.
4. Електричне функціонування крана слід перевірити до подачі тиску води в систему.
5. Запобіжні заходи:
 - Не використовувати у вибухонебезпечних зонах
 - При подачі напруги живлення необхідно переконавшись в її відповідності напрузі, на яку розрахований даний кран з електроприводом.

РОЗМІРИ КРАНІВ З ЕЛЕКТРОПРИВОДОМ

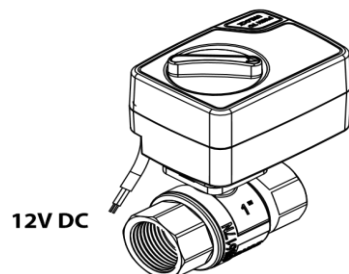


Найменування	L (мм)	D (мм)	A (мм)	H (мм)	B (мм)
Mastino BUGATTI 12/220B 1/2"	62	68	74.5	106	95
Mastino BUGATTI 12/220B 3/4"	68	68	74.5	108.5	95
Mastino BUGATTI 12/220B 1"	83	68	74.5	113	95

Brown	L
Black	C
Blue	N



Brown	L
Black	C
Blue	N



ГАРАНТІЙНІ ЗОБОВ'ЯЗАННЯ

Щиро вдячні вам за вибір, який ви зробили! Переконливо просимо вас уважно ознайомитись з настановою з експлуатації та умовами гарантійного обслуговування. Упродовж гарантійного строку, що становить **4 роки** з моменту покупки, покупець має право на безкоштовну заміну або ремонт крану з електроприводом (виріб/прилад/товар), що містить недоліки, які виникли з вини виробника, при дотриманні всіх вимог наведених в цій настанові з експлуатації, умов гарантії та наявності документа на придбання товару. Гарантія не розповсюджується на вироби які мають сліди механічних чи хімічних пошкоджень, слідів горіння, також повинна бути неушкодженість пломб контролю розкриття виробу, або якщо дефект виник у результаті неправильного монтажу, підключення та експлуатації виробу, якщо прилад використовувався в режимах непередбачених навантажень, живлення на обладнання подавалось без використання УЗО, якщо обладнання тривалий час занурювалось під воду, або знаходилося під поливом, внаслідок природного зносу деталей виробу, якщо прилад був придбаний не в авторизованих точках продажу. Постачальник/продавець/магазин/виробник тощо не несе відповідальності за збитки чи витрати, що винили в результаті монтажу, експлуатації та несправності виробу. Монтаж/демонтаж обладнання, а також доставка приладу, що вийшов із ладу до сервісного центру здійснюється власними силами та коштами покупця.

Дана гарантія діє в рамках законодавства "Про захист прав споживачів" та ніяким чином не обмежує їх.

Підключення приладів повинно здійснюватися кваліфікованим фахівцем. Всі роботи по монтажу і підключенню слід проводити з вимкненою напругою.

Будь ласка, збережіть цей гарантійний талон та документ на придбання товару, для надання в разі потреби протягом гарантійного періоду. Гарантійний талон дійсний тільки в оригіналі.

Дата продажу _____

Штамп магазину _____